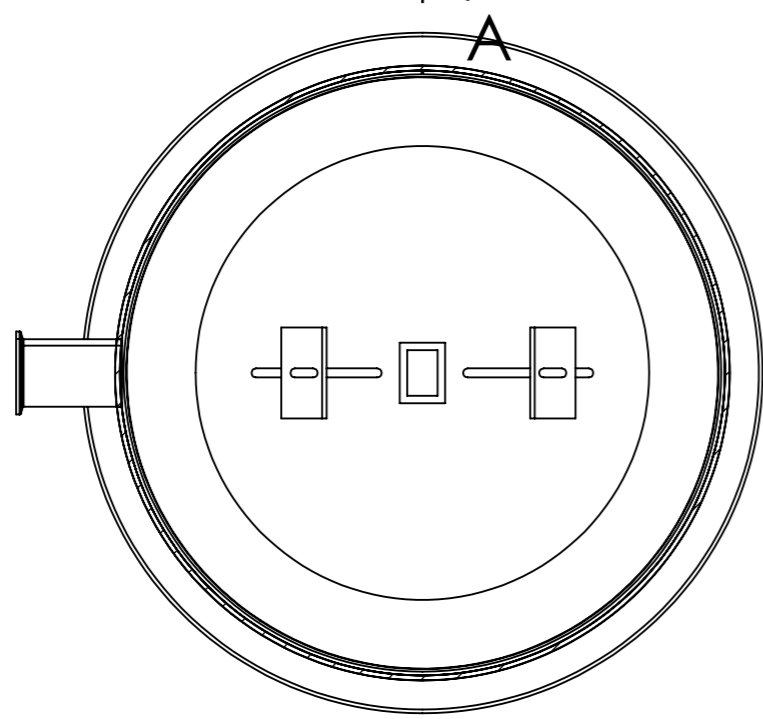
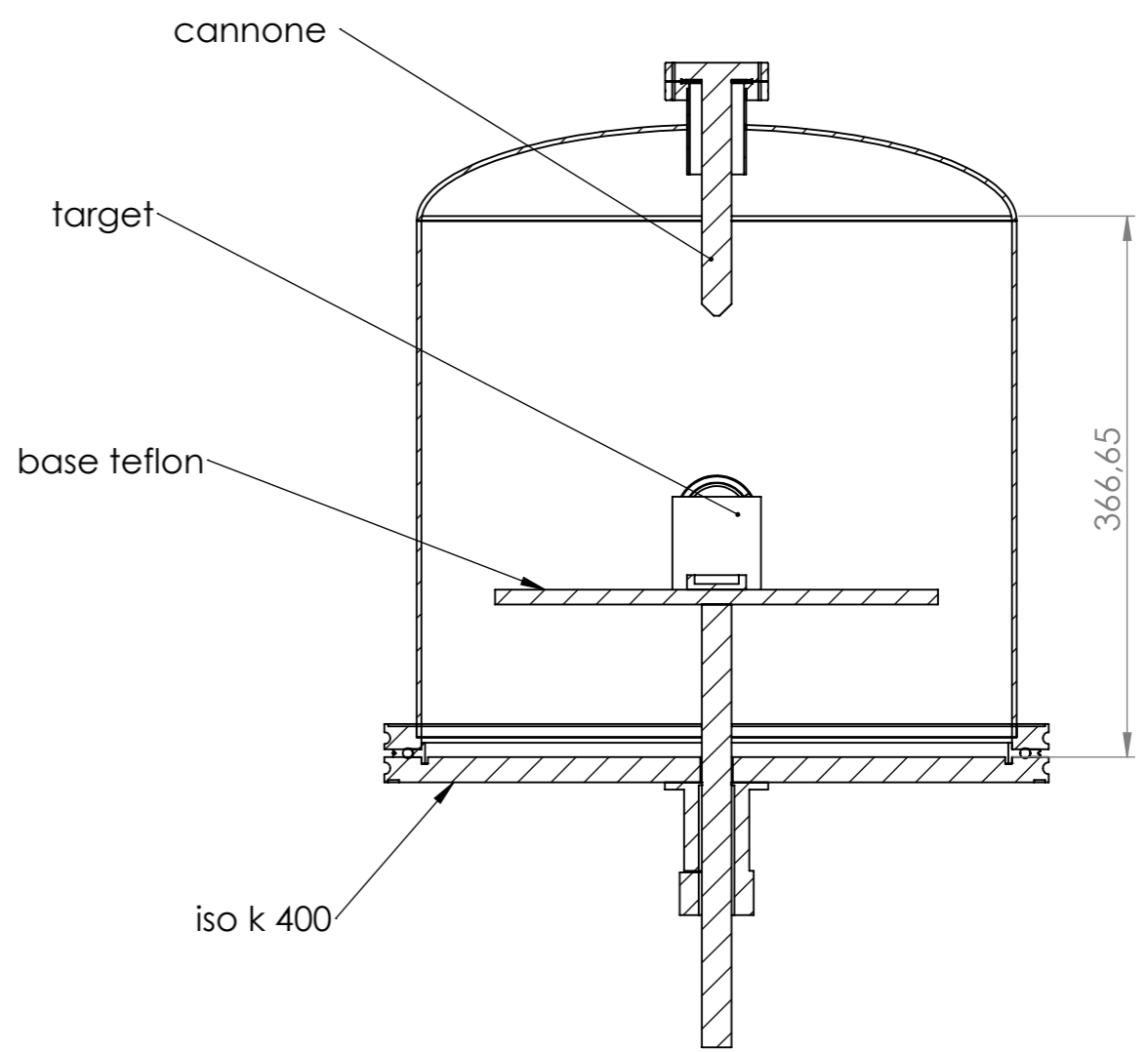


crogiolo

passante regolabile in Z



SEZIONE B-B
SCALA 1 : 5



cannone

target

base teflon

iso k 400

366,65

SEZIONE A-A
SCALA 1 : 5

| | | | | | | | | | |
|--|--|-----------|--|-----------------------------|--|---------------------|--|-------------------|--|
| SE NON SPECIFICATO: QUOTE IN MILLIMETRI FINITURA SUPERFICIE: TOLLERANZE: LINEARE: ANGOLARE: | | FINITURA: | | INTERRUZIONE BORDI NETTI | | NON SCALARE DISEGNO | | REVISIONE | |
| DISEG. | | FIRMA | | DATA | | TITOLO: | | | |
| VERIF. | | | | | | | | | |
| APPR. | | | | | | | | | |
| FABB. | | | | | | | | | |
| Qual. | | | | MATERIALE: | | N. DISEGNO | | camera iso 400 A3 | |
| | | | | PESO: | | SCALA: 1:10 | | FOGLIO 1 DI 1 | |